



Eine Orgel für Kleinhöflein

Liebe Schwestern und Brüder!

In der Pfarre Kleinhöflein ist das zu Ende gehende Jahr 2008 ein besonderes wegen wichtiger Fortschritte im Projekt „Eine Orgel für Kleinhöflein“. Mit großer Freude kann ich – auch auf dem Wege dieser Sonderausgabe des „Blick“ berichten, dass eine neue Orgel bestellt ist. Nach mehrjähriger Arbeit des sehr engagierten Orgelkomitees, nach Einladung an vier Orgelbauer zur Anbotlegung und Sichtung der vier eingelangten Angebote und Beratung im eigens eingerichteten Koordinationsausschuss (mit Vertretern des Pfarrgemeinderates, Orgelkomitees und Wirtschaftsrates) und nach abschließenden Verhandlungen

hat der Wirtschaftsrat im Juli einstimmig den Beschluss gefasst, die neue Orgel von der Firma Metzler (aus Dietikon, Schweiz) erbauen zu lassen. Der Vertrag der Pfarre mit Orgelbau Metzler über den Bau einer neuen Pfeifenorgel ist mit der Bestätigung durch die diözesanen Stellen seit August 2008 rechts-wirksam.

Gott, dem Herrn, sei Lob und Dank! Aber ebenso herzlichen Dank den vielen, die es durch ihr Engagement möglich machten, dass wir nun soweit sind, dass die Orgel bestellt ist. DANKE allen Pfarrangehörigen, die seit Jahren „Eine Orgel für (unsere Kirche in

Kleinhöflein“ gewünscht haben. Danke unseren Organisten, Danke allen Mitgliedern des Orgelkomitees, Danke den Mitgliedern des Pfarrgemeinderates und des Wirtschaftsrates. Danke den Verantwortlichen für Orgelfragen in unserer Diözese. Viele haben sich ganz besonders eingesetzt! Danke allen Spendern und Spenderinnen aus der Pfarre und von auswärts, allen Firmen und Institutionen. Wir sind dankbar und froh über viele gute Aktionen. Durch die Großzügigkeit vieler wurde die Beauftragung unserer neuen Orgel erst möglich.

Die neue Orgel soll – so ist mit Orgelbau Metzler vereinbart – nach Ostern 2010 aufgestellt werden und wird dann spätestens am 30. Juni 2010 in unserer Kirche bespielbar sein.

Und – BITTE – unterstützen Sie auch weiterhin unser Projekt durch Ihre konkreten

Hilfen und Ihr Wohlwollen, durch Subventionen oder Spenden. Für jede – auch kleine! - finanzielle Hilfe sind wir Ihnen dankbar. Damit Ihre finanzielle Gabe, die Sie beispielsweise schon zugesagt haben und nun einzahlen wollen, oder die Sie „einfach so“ noch spenden wollen, an den richtigen Platz kommen kann, gebe ich Ihnen hier auch das Konto für das Orgelprojekt bekannt:

Konto Nr. 41.099.516 bei der Bgld. Raiffeisenbank in Eisenstadt, BLZ 33000.

Erbitten wir Gottes Begleitung auch für die Zukunft des Projektes!

Herzlichen Dank an den Kirchenchor Kleinhöflein. Dieser BLICK berichtet auch über 15 Jahre Kirchenchor unter der Leitung von Christian Leitgeb. Dank für das Geleistete und Bitte um die weitere Mitarbeit.

Mit herzlichen Grüßen
Martin Korpitsch, Pfarrer



Impressum

Informationen der Pfarre Kleinhöflein
Mitarbeiter: M. Korpitsch, Chr. Leitgeb,
M. Heuduschits

Online unter:
www.martinus.at/kleinhoeflein

Für den Inhalt verantwortlich: M. Korpitsch
Erreichbar unter
+43 676 / 54 85 294 bzw.
martin.korpitsch@etelnet.at

Der Prozess der Entscheidung, welche Orgel für Kleinhöflein angeschafft werden sollte.

(Bericht aus Sicht des Wirtschaftsrates)

Nachdem bereits vor mehreren Jahren der Prozess der Anschaffung einer Orgel mit einer Einsetzung eines Orgelkomitees für diesen Zweck begonnen hatte, wurde in dieser Pfarrgemeinderats-Periode die Konkretisierung dieses Vorhabens durchgeführt. Gegen Ende des Vorjahres wurde die Ausschreibung, die auch von der Diözese mit dem diözesanen Orgelreferenten Mag. Iwan begleitet wurde, durchgeführt und an vier namhafte Orgelbauer versandt. Im zweiten Quartal dieses Jahres wurde dann in einem Kontaktkomitee des Pfarrgemeinderates, Wirtschaftsrates und Orgelkomitees die Bewertung durchgeführt, wobei die beiden Erstgereihten zu einer Verhandlungsrunde nach Kleinhöflein eingeladen wurden. Es waren dies Herr Andreas Metzler aus Diätikon/Schweiz und Herr Matthias Schuke aus Potsdam/Deutschland. Ein Komitee aus Pfarrer Mag. Martin Korpitsch, Personen des Wirtschaftsrates und mit fachlicher Unterstützung durch den Orgelreferenten der Diözese in der Person Mag. Iwan konnten mit den beiden Herren zwei sehr gute Gesprächs- bzw. Verhandlungsrunden absolvieren.

Herr Schuke bot nach der Diskussion über die Orgeltechnik und das Platzangebot auf der Empore an, einen technisch besseren Vorschlag auszuarbeiten, bei Herrn Metzler, waren technisch kaum Veränderungen sinnvoll. In beiden Fällen konnten auch zusätzlich noch Verbesserungen gegenüber dem ursprünglichen Angebot der beiden Orgelbauer erreicht werden.

Nachdem die schriftlichen Veränderungen bzw. Zusagen der Orgelbauer vorlagen, wurde nach längerer Diskussion im Wirtschaftsrat über die Vorzüge der jeweiligen Angebote die Entscheidung einstimmig gefällt.

Aus Sicht des Wirtschaftsrates waren die Vorteile der Firma Metzler vor allem durch die hohe Qualität und die zu erwartende hohe Lebensdauer der Orgel gegeben. Eine zusätzliche Entscheidungshilfe war die Expertise von Mag. Iwan, der im Vorfeld der Entscheidung die hohe musikalische und künstlerische Qualität der Orgeln von Metzler bzw. der Umsetzung des Konzeptes für unsere Orgel betont hatte. Dass die erste Zahlung von 30 Prozent erst Mitte 2009 und der Großteil erst praktisch bei Aufstellung im zweiten Quartal 2010 zu zahlen ist, hat auch positive Auswirkungen für die Finanzierbarkeit und zeigt die finanzielle Qualität der Firma Metzler.

Insgesamt ist das Orgelkomitee auch der Ansicht, dass diese Orgel auch für die kommenden Generationen noch ein hochwertiges Instrument zur Gestaltung der Messen und des pfarrlichen Lebens sein sollte.

Nachdem dieser Beschluss gefasst wurde, konnten die Verträge vom Wirtschaftsrat und Herrn Andreas Metzler unterzeichnet werden. Damit und mit der Bestätigung durch die Diözese wurde der Entscheidungsprozess abgeschlossen, dem jetzt bis Mitte 2010 die Umsetzung folgen wird.

Der Wirtschaftsrat hat auch die Begleitung dieses Prozesses beschlossen und dafür die Personen Andreas Seidl und Karl Metzger bestimmt. Damit soll sichergestellt werden, dass notwendige Unterstützungen und eventuell notwendige Entscheidungen durch den Wirtschaftsrat rasch und effizient durchgeführt werden.

Abschließend möchte ich alle Kleinhöfleiner und Freunde von Kleinhöflein im Namen des Wirtschaftsrates bitten, uns (weiter) zu unterstützen und ich möchte mich gleichzeitig für alle bisherige Unterstützung sehr, sehr herzlich bedanken.

Karl Metzger
(für den Wirtschaftsrat)

Die neue Metzler-Orgel aus technisch-künstlerischer Sicht

Bestimmend für die Auslegung unserer neuen Orgel ist deren Verwendung in den Gottesdiensten. Da die Formen des liturgischen Orgelspiels sehr vielfältig sind, eignet sich ein hierfür konzipiertes Instrument auch gut für die Interpretation von Orgelliteratur. Das sind keineswegs widersprüchliche Erfordernisse, vielmehr ergibt eines das andere. Eine ebenso große Rolle bei der Planung einer Kirchenorgel spielt die Abstimmung mit dem Kirchenraum. Diesen Überlegungen folgend wird die neue Orgel daher mit **15**

klingenden Registern und 2 Transmissionen, verteilt auf **2 Manuale und Pedal** ausgestattet sein. Das **Nebenwerk** (Manual II) wird als **Schwellwerk** – positioniert im Orgelfuß – ausgeführt sein. Die Orgel entspricht dem Typ einer **Schleifenladenorgel mit mechanischer Traktur**, wobei der **Spieltisch** in die Emporenbrüstung eingebaut wird.

Anzahl und Art der **Register** geben ein gutes Bild für die Klangvielfalt einer Orgel, denn die Register sind ja die „Stimmen“ der Orgel:

I. Hauptwerk C – g³		II. Schwellwerk C – g³	
1. Principal	8'	8. Rohrflöte	8'
2. Hohlflöte	8'	9. Viola da Gamba	8'
3. Octave	4'	10. Traversflöte	4'
4. Spitzflöte	4'	11. Nasard	2 2/3'
5. Superoctave	2'	12. Waldflöte	2'
6. Mixtur IV	1 1/3'	13. Terz	1 3/5'
7. Trompete	8'		
Pedalwerk C – f¹		Koppeln: II/I, I/P, II/P als Tritt und Zug Tremulant	
14. Subbass	16'		
Octavbass (Transmission)	8'		
15. Bourdon	8'		
Trompete (Transmission)	8'		

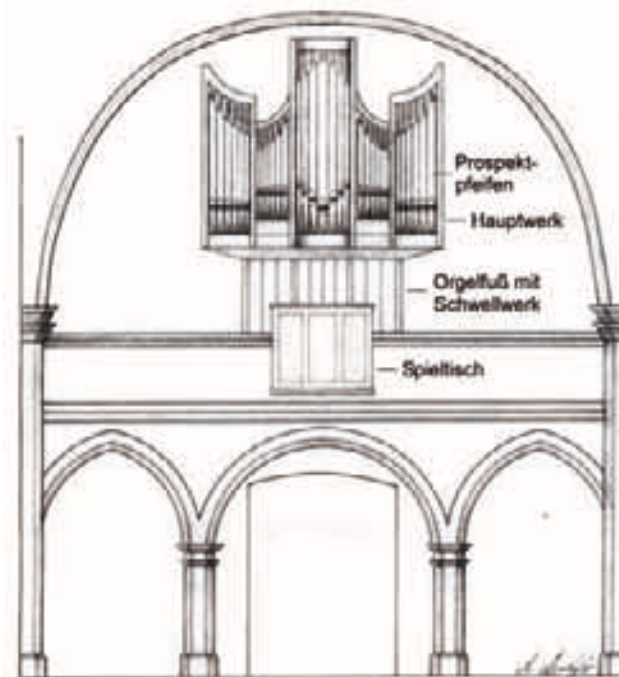
Die *Fußzahl* rechts vom Registernamen bezeichnet die Tonlage dieses Registers. (Die kursiv geschriebenen Fachausdrücke finden Sie im anschließenden „Orgel-ABC“.)

Das *Pedal* enthält demnach die tiefsten Stimmen der Orgel. Die Aufteilung der übrigen Register auf 2 Manuale (*Hauptwerk* und *Schwellwerk*) ist besonders für den liturgischen Gebrauch wichtig (z. B. beim schnellen Wechsel Intonation/Volksgesang), bringt aber auch beim Literaturspiel große Vorteile.

Auch wenn sich das Äußere vielleicht noch geringfügig ändern wird, soll hier die von der Firma Metzler bei der Anbotserstellung vorgeschlagene Gehäusegestaltung (der „*Prospekt*“) gezeigt werden. Im oberen Teil der Orgel sehen Sie die (Prospekt-)Pfeifen des *Haupt-*

werks, unsichtbar dahinter befinden sich die Pedalpfeifen. Darunter ist der Orgelfuß mit dem *Schwellwerk* (in dieser Darstellung mit geschlossenen Jalousien). Der *Spieltisch* ist – ähnlich wie bei den Vorgängerinstrumenten – in die Brüstung eingebaut.

Die Anschaffung einer Orgel ist eine sehr langfristige Investition. Deshalb wurde bei deren Auswahl großer Wert auf höchste künstlerische und handwerkliche Qualität gelegt. Die vielen in anderen Gemeinden besichtigten und natürlich auch probeweise gespielten Instrumente, sowie Informationen der jeweiligen Organisten und Pfarrmitglieder über die Zufriedenheit mit der Abwicklung ihres Orgelprojekts, waren ausschlaggebend für die Auswahl der Anbieter und geben Anlass für eine hohe Erwartungshaltung.



Christian Leitgeb
(für das Orgelkomitee)

Kleines Orgel-ABC

Disposition

Die Auflistung der *Register* nennt man *Disposition*. Von der Disposition kann man auf das Klangvermögen der Orgel schließen, wobei aber gerade hier die Kunst des Orgelbaumeisters zum Tragen kommt, den Registern eine schöne und charakteristische Klangfarbe zu geben.

Orgelpfeifen

Orgelpfeifen sind die klangerzeugenden Bauelemente einer Orgel, wobei der Klang durch die hindurchströmende Luft bewirkt wird.

Bei der Klangerzeugung gibt es zwei sehr verschiedene Prinzipien:

1. In der Pfeife wird Luft aus einem Spalt kommend auf eine Schneide geblasen, sodass die Luft zu schwingen beginnt. Dies ist das Prinzip der „**Lippenpfeifen**“ (Labialpfeifen). So ähnlich erzeugt auch eine Blockflöte den Ton.
2. Durch den Luftstrom wird eine Metallzunge in Schwingung versetzt, die einen recht markanten Klang bewirkt, vergleichbar etwa mit dem eines Blechblasinstrumentes. Register, die aus solchen Pfeifen bestehen, heißen wegen der im Zentrum stehenden Metallzunge „**Zungenpfeifen**“ (Lingualpfeifen).

Im Folgenden sind links Lippenpfeifen (in der Ausführung Metall bzw. Holz) und rechts ein Beispiel einer Zungenpfeife dargestellt. Lippenpfeifen machen bei Orgeln meistens den Großteil des Pfeifenmaterials aus.

Der Klang ist abhängig von unzähligen Faktoren, die zwei wichtigsten sind jedoch die Pfeifenlänge und der Pfeifendurchmesser:

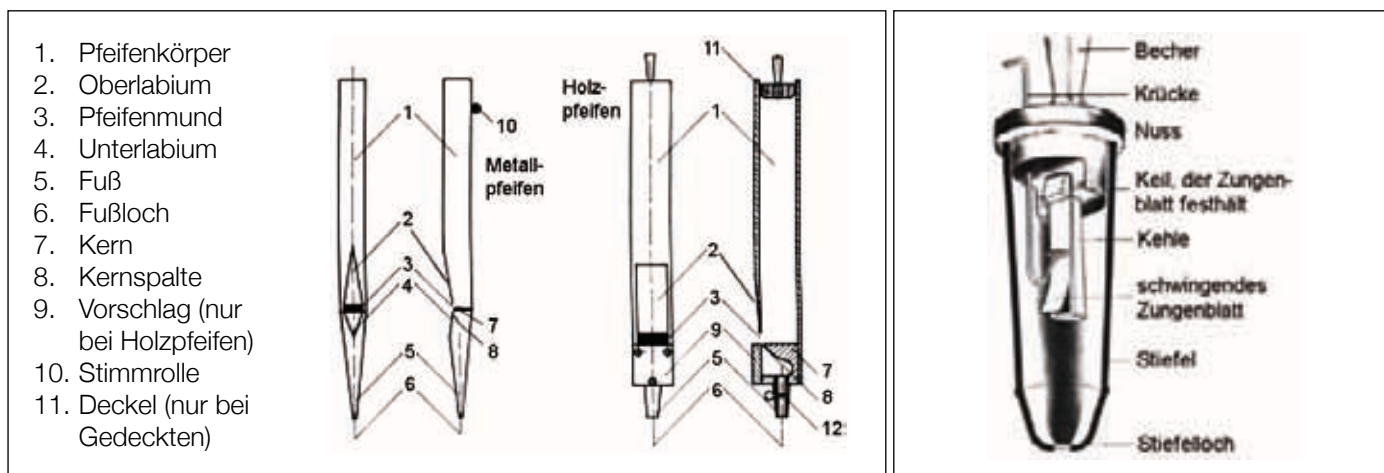
Je länger die Pfeife, desto tiefer der Ton. Im Registernamen ist daher die Tonlage in Form der *Fußzahl* mit enthalten: Hat die am tiefsten tönende Pfeife eine Länge von 8 Fuß (ca. 2,5m), wird das Register ein 8-Fuß-Register genannt, z. B. Flöte 8' oder Prinzipal 8'. Aus dem Registernamen lässt sich also sowohl die Klangfarbe wie auch die Tonlage des Registers erkennen.

Der Durchmesser von Pfeifen hat Auswirkung auf die Tragfähigkeit (vereinfacht die Lautstärke) des Tones: Breit gebaute Pfeifen ergeben tendenziell einen stärkeren Ton, dünne einen eher säuselnden Ton.

Register

Da jede Pfeife nur einen einzelnen Ton erzeugen kann, benötigt man für alle Tasten der Klaviatur zumindest je eine Pfeife (also typisch 56 für die 4 ½ Oktaven der Manuale). Eine solche Reihe von Pfeifen gleicher Klangfarbe nennt man Register. Bei einem Instrument mit nur einem Register (also einer Pfeifenreihe) wäre die klangliche Vielfalt jedoch sehr gering, sodass Orgeln so gut wie immer mehrere Register mit teils sehr unterschiedlichen klanglichen Eigenschaften enthalten.

Sowohl bei der Anzahl der Register als auch bei deren Bauform gibt es enorme Unterschiede. So können Kirchenorgeln von einigen wenigen (ab 5-6) bis hin zu weit über hundert Register haben. Unsere Orgel wird bekanntlich 15 klingende Register bekom-



men. Zum Vergleich zwei Orgeln aus unserer Nachbarschaft: Die Großhöfleiner Orgel hat 17 Register, die Orgel der Bergkirche 34.

Transmission

Die – in unserem Fall zwei – Transmissionen erlauben eine Doppelverwendung der *Register* Nr. 1 und Nr. 7: Diese gehören zwar zum 1. *Manual*, können aber auch vom *Pedal* aus gespielt werden. Das spart Platz in der Orgel und natürlich auch Geld bei der Anschaffung.

Hauptwerk / Schwellwerk

Im *Hauptwerk* stehen die kräftigsten Register der Orgel. Mit dem Hauptwerk werden im Gottesdienst typischerweise der Einzug und das Postludium (Orgelspiel zum Auszug) gespielt, und – etwas leiser registriert – auch der Volksgesang begleitet.

Die Pfeifen des *Schwellwerks* (spezielle Form eines *Nebenwerks*) stehen in einem separaten Gehäuse, welches in Richtung Kirchenraum mit Jalousien abgeschlossen ist. Diese können beim Spielen geöffnet oder (teilweise) geschlossen werden, was weitere Nuancierungen bezüglich Klang und Lautstärke erlaubt. Gerade bei der Begleitung von Sängern und Instrumenten ist das sehr hilfreich.

Manual

Die Tastenreihen des Spieltisches nennt man Manuale (entsprechend der Klaviatur beim Klavier). Da *Hauptwerk* und *Schwellwerk* über je ein Manual gespielt werden, handelt es sich in unserem Fall um eine zweimanualige Orgel.

Spieltraktur

Mittels einer mechanischen *Spieltraktur* wird der Tastendruck vom *Spieltisch* durch feine Holzleisten, Drähte und Umlenkwinkel zu den Ventilen übertragen, welche die Pfeifen an- und abschalten. Diese Art der Signalübertragung ist die historisch älteste und modernste zugleich: Sie bietet dem Spieler ein Höchstmaß an Präzision, sodass bereits seit Jahrzehnten – nach verschiedensten Versuchen mit pneumatischer und elektrischer Traktur im 20. Jahrhundert – fast ausschließlich nach diesem Prinzip gebaut wird.

Schleifladenorgel

Eine Schleiflade dient zum An- und Wegschalten eines *Registers*. Sie besteht aus drei übereinanderliegenden Leisten, durch welche exakt passende Löcher für jede einzelne Orgelpfeife gebohrt sind. Zwischen den drei Leisten befinden sich Abdichtungen. Die beiden äußeren Leisten (Rahmen) sind fixiert, die mittlere (Schleife) dagegen ist beweglich. Wird diese mit Hilfe eines Registerzugs ein kleines Stück verschoben, sodass alle Löcher übereinander liegen, so ist das Register aktiviert und spielbar.

Spieltisch

Der Spieltisch ist der Arbeitsplatz des Organisten. Hier befinden sich die – in unserem Fall zwei – schräg übereinander angeordneten *Manuale* mit je 56 Tasten sowie die Pedalklavatur. Neben den Manualen sind die Registerzüge angeordnet (Knöpfe an Zugstangen). Zum Spieltisch gehören weiters das Notenpult, sowie die Spielhilfen (Koppeln, Jalousieschweller).

Tremulant

Vorrichtung, die zu einer Vibration („Tremolo“) des Tones führt.

Fußzahl

siehe „Orgelpfeifen“

Wir bitten um Überweisung bzw. Einzahlung noch offener für das Jahr 2008 zugesicherter Beiträge. Für diesen Zweck liegt ein Zahlschein des Orgelprojektes bei. Darüber hinaus sind wir sehr dankbar für jede weitere kleine oder größere Spende. - An dieser Stelle ein herzliches Danke!

VielSaitige Kammermusik

am 12. Oktober 2008 in der Kleinhöfleiner Kirche

Am 12. Oktober gaben Frau Mag. Veronica Kröner (Barockvioline) und Univ. Prof. Adolf Hennig (Cembalo) in unserer Kirche ein wahrlich meisterhaftes Konzert. Dargeboten wurden Sonaten von Georg Friedrich Händel, Johann Heinrich Schmelzer, Johann Sebastian Bach und Heinrich Ignaz Franz Biber auf Instrumenten ihrer Zeit.

Ein wiederkehrendes Thema waren Stücke mit in die Musik eingearbeiteten Tierstimmen. Wie Prof. Hennig sehr unterhaltsam erklärte, war das unter Barockkomponisten sehr beliebt, und es gab damals sogar ein Buch (nämlich von Athanasius Kircher, 1650, siehe Bild), in dem zahlreiche Vögel dargestellt und mit ihrem Gesang detailliert beschrieben wurden. Im Konzert hörten wir die Sonate „Cucù“ von Schmelzer und die „Sonata rapresentativa“ von Biber, in der neben dem Kuckuck auch Nachtigall, Wachtel, Henne und Hahn sogar Frösche und Katzen ihren Auftritt bekamen.

Unsere Kirche erwies sich für die dargebotene Musik als perfekter Aufführungsort.

Sehr herzlich danken wir den beiden Künstlern für dieses faszinierende Konzert und ihr Engagement für unsere neue Kirchenorgel.

Nach dem Konzert gab es vor der Kirche Brot und Sturm zum geselligen Ausklang des Abends. Herzlichen Dank allen Spendern und Helfern sowie den zahlreichen Besuchern! Der Erlös für die Orgel beträgt € 1.118,50.

Christian Leitgeb
(für das Orgelkomitee)



Vereinshütte am 29. November 2008



Wie auch voriges Jahr durften wir die Vereinshütte am Eisenstädter Christkindlmarkt betreiben. Heuer wurden wir für den Samstag vor dem ersten Adventsonntag dazu eingeladen. Trotz eiskaltem Wetter gelang es dem eingespielten Bewirtungsteam (Karin und Gabriele Braunstein, Irmgard Schweifer, Hartmuth Wenzel, Feri Schalling, Christian Leitgeb) einen Reinerlös von Euro 673,- für die Anschaffung unserer neuen Metzler-Orgel zu lukrieren.

Herzlich bedanken möchten wir uns bei Fam. Halbwax-Schweifer (Wein, Liköre), Fam. Laszakovits (Wein), Fam. Lapicz (Schnaps) und bei Fam. Tallian (Mehlspeisen) für die großzügige Unterstützung und natürlich bei allen treuen Besuchern, die unseren selber hergestellten Glühwein und Punsch bereits zum zweiten Mal gerne getrunken haben.

Danke nochmals!

Irmgard Schweifer
(für das Orgelkomitee)

15 Jahre Kirchenchor Kleinhöflein

Kleine Chronik oder wie alles begann...

Als im Jahr 1992 Christian Leitgeb den Kantorendienst in Kleinhöflein antrat, mussten viele Besucher der Gottesdienste feststellen, dass ihnen manche Lieder nicht geläufig waren. Aus diesem Grunde traten einige sangesfreudige Gemeindemitglieder an den neuen Organisten mit dem Wunsch heran, die neuen Stücke außerhalb der Messe einzuüben. Ein Plakat mit der Einladung zum gemeinsamen Singen wurde am 13. März 1993 in der Kirche aufgehängt.

Überraschenderweise fanden sich zu diesem ersten Treffen bereits an die 15 Personen ein (teilweise auch aus dem vorhergehenden Kirchenchor stammend). Nach diesem viel versprechenden Start wurden gleich weitere Termine vereinbart. Letztendlich ergaben sich daraus die noch heute stattfindenden, regelmäßigen wöchentlichen Proben. Probenlokale waren zuerst die Kirche, dann der Keller des Pfarrheims, die Pfarrkanzlei bzw. ein Raum im Oberge-

schoß des alten Pfarrhofs, der Martinshof, der Sitzungsraum der Feuerwehr sowie der ehemalige Kindergarten im Pfarrheim.

Seit 2001 können wir nun unser neues Quartier im großen Raum des renovierten Pfarrhofs benützen, welches auch die Annehmlichkeit einer angeschlossenen Teeküche und moderne sanitäre Anlagen zu bieten hat. Über die Jahre konnte der Chor im Schnitt mit 20 – 25 Sängerinnen und Sängern seine Aufführungen gestalten, von den Gründungsmitgliedern sind heute noch neun aktiv im Chor. Mit ihnen gemeinsam wurde auch Christian Leitgeb zum Routinier. Hunderte gemeinsame Proben und Auftritte sowie die regelmäßige Teilnahme an verschiedenen Chorleiterseminaren haben ihn zu jenem ehrgeizigen und versierten Chorleiter gemacht, welcher auch heute noch mit ungebrochener Energie an zahlreichen Verbesserungen und am Feinschliff seines Chores arbeitet.

Wir wollen gemeinsam neue Lieder aus dem Gotteslob üben, um die hl. Messe aktiver mitfeiern zu können.

Das Wichtigste im Chor – die Sängerinnen und Sänger

Aktuell besteht unser Chor aus 23 aktiven Mitgliedern, welche regelmäßig an den Proben und Aufführungen teilnehmen. Im Lauf der Jahre kamen unsere Sängerinnen und Sänger teilweise schon aus weit entfernten Regionen wie den USA, Brasilien, der Ukraine und den Niederlanden zu uns. Damen und Herren im Alter von 30 bis 75 Jahren sind teilweise in bis zu drei Chören aktiv. Auch Gastsänger aus anderen Chören können wir immer wieder für einzelne Aufführungen gewinnen. Die Suche nach

Nachwuchs für sämtliche Stimmen ist wie in den meisten Chören ein wichtiges Thema. Deshalb freut es uns sehr, dass wir im heurigen Jahr wieder einige Sänger für unseren Chor gewinnen konnten. Unser Motto lautet „klein aber fein“. Gerade ein kleinerer Chor bietet für jede(n) Einzelne(n) die Möglichkeit, intensiv an Details zu arbeiten jede(r) gestaltet hörbar mit. Deshalb leisten wir uns auch den „Luxus“, zumindest einmal jährlich mit der professionellen Stimmbildnerin Gerda Hondros zu trainieren. Permanentes Arbeiten an Interpretation, Ausdruck und Sprache soll gutes Niveau gewährleisten. Dazu

Vorhaben

Die Initiative von Christian Leitgeb zum Orgelneubau in Kleinhöflein im Jahr 2004 führte zur Gründung des Orgelkomitees, welches im Auftrag der Pfarre die Vorbereitungs- und Planungsarbeiten übernahm. Der Chor unterstützt diese Bemühungen von Beginn an tatkräftig, insbesondere auch durch Widmung des Erlöses aus Konzerten und anderen Aktivitäten. Wir sind stolz darauf, dass die Orgel heuer bestellt werden konnte und freuen uns auf deren Fertigstellung im Jahr 2010.

Unter den nächsten größeren Aufgaben wird unser Beitrag zum Haydnjahr 2009 sein: Am Patroziniumsfest am 21. Juni werden wir die Messe in F-Dur („Jugendmesse“) von Joseph Haydn im Gemeindegottesdienst singen. Vielleicht lässt sich auch eine Zweitaufführung in einer anderen Pfarre organisieren. Die zweite Jahreshälfte 2010 wird dann wohl im Zeichen der neuen Orgel stehen. Der Festgottesdienst mit der Orgelweihe wird zu gestalten sein, es sind Konzerte

treffen wir uns Donnerstag für Donnerstag zur Probe im Pfarrhof (19:30 – 21:30). Zudem erfordert die regelmäßige Mitgestaltung der Festtagsgottesdienste

sowie rund 5 zusätzliche Auftritte pro Jahr wie beispielsweise unsere geistliche Abendmusik, die Adventfeier oder Hochzeiten so manche Extraprobe sowie frühzeitiges Aufstehen am Wochenende. Besonders die Auftritte außerhalb der Gottesdienste stellen für uns einen Anreiz dar, immer wieder neue Stücke zu proben und aufzu-

führen.

Nicht zuletzt hat das Zusammensein im Chor einen hohen sozialen Stellenwert und bietet vielen Mitgliedern einen Ausgleich zum Berufsalltag. Kooperation und gemeinsame Auftritte mit anderen Chören, Solisten bzw. Orchestern und Ensembles dienen dem Ziel, interessante Konzerte in und außerhalb Kleinhöfleins anbieten zu können. Auch der jüngst erfolgte Beitritt zum Sängerbund soll uns Möglichkeiten zu vermehrten Kontakten nach außen verschaffen. Gemeinsame Chorausflüge machen immer wieder Spaß und erweitern den Horizont.

auch mit der neuen Orgel geplant. Doch bis dahin ist noch viel zu tun – denn die Gestaltung jedes einzelnen Gottesdienstes ist eine Herausforderung und muss ernst genommen werden, wenn sie gelingen soll. Zu guter Letzt sei all jenen herzlich gedankt, welche bis heute zum Erfolg unseres Chores beitragen bzw. beigetragen haben, nicht zuletzt auch unserem treuen Publikum, dessen Lob und Anerkennung uns immer wieder Ansporn ist, unseren Gesang noch weiter zu verbessern.

**Annemarie und Arnold Hebenstreit
Hartmuth Wenzel
(für den Kirchenchor)**

15 Jahre Kirchenchor Kleinhöflein bedeuten...

- ... rund 1500 Stunden Probezeit
- ... ein Repertoire von ca. 320 Stücken
- ... 200 Auftritte
- ... 5.000 konsumierte Achterl Qualitätswein
- ... 12.000 Blatt Noten
- ... Auszug der Mäuse aus dem Pfarrhof :-)



Geistliche Abendmusik in Pöttsching, Oktober 2008

„Damit auch was passiert, wenn mal was passiert.“

Die Unfallversicherung der Wiener Städtischen.

IHRE SORGEN MÖCHTEN WIR HABEN

Mehr Infos in der Landesdirektion Burgenland
unter 050 350-48000
oder www.wienerstaedtiche.at

WIENER 
STÄDTISCHE
VIENNA INSURANCE GROUP

www.wibag.at

Die WiBAG

Wirtschaftskraft durch
Partnerschaft im Burgenland



Burgenland – Ein einzigartiger Wirtschaftsstandort

Die Wirtschaftsservice Burgenland AG – WIBAG bietet Ihnen als Servicestelle für Betriebsansiedlungen, Förderungen und Risikokapital umfassendes Know-How bei der Realisierung Ihrer Projekte an.

Unsere Standortvorteile:

- Phasing-Out Region – höchste Förderquote in Österreich
- Risikokapital für KMU
- Hohe Lebensqualität
- Top Lage an der Grenze zur Slowakei, zu Ungarn und Slowenien
- Sehr gute Verkehrsanbindungen
- Hochwertige Technologiezentren und Wirtschaftsparks
- Thermenwelt mit besten Freizeit-, Sport-, Gesundheits- u. Wellnessangeboten

Kontakt: Wirtschaftsservice Burgenland AG – WIBAG, Tel.: +43(0)59010-210, E-Mail: office@wibag.at



Gut für Burgenland.

(Will heißen: Wir sind überall dort, wo Sie uns brauchen. Und das ist doch ziemlich gut, oder?)

Raiffeisen ist mehr als nur eine Bank. Raiffeisen ist eine genossenschaftliche Organisation. Unser Ziel: Bezirke und Regionen, Kultur und Tradition zu fördern und so die Gemeinschaft, das Miteinander der Menschen zu stärken. Gut für alle Burgenländerinnen und Burgenländer.

bgld.raiffeisen.at

Raiffeisen. Meine Bank
im Burgenland



VERTRAUEN.
SEIT GENERATIONEN
AN IHRER SEITE.

Seit 50 Jahren ist für die BEWAG Versorgungssicherheit ein besonders wichtiges Thema. Durch den permanenten Ausbau und die Optimierung des Stromnetzes verfügt das Burgenland bei der Versorgungsqualität über einen österreichischen sowie europäischen Spitzenwert. So kommt reine Energie seit Generationen sicher und verlässlich in jeden Haushalt.

BEWAG. WIR SIND ENERGIE.

www.bewag.at

BEWAG